

INISSIA - La macchina eroga poco caffè

Last Modified on 31/01/2025 4:19 pm CET

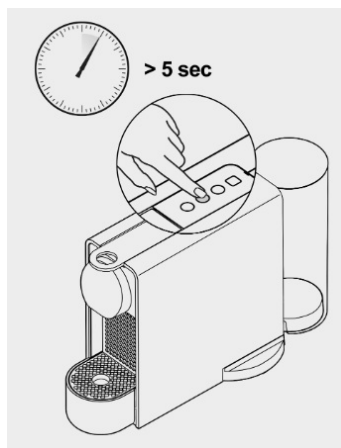
Step 1:

Premi due volte il tasto lungo con la leva aperta e procedi con la pulizia del beccuccio da cui si eroga il caffè con una graffetta e della piastra piramidale con uno spazzolino inumidito. Trovi la piastra piramidale all'interno del vano dove inserisci la capsula ed è la parte dove poggia la parte piatta della capsula.

Step 2:

Se l'erogazione si interrompe subito ti consigliamo di fare il reset della macchina

A macchina spenta tieni premuto il pulsante espresso per 5 secondi



Step 3:

Le spie LED lampeggeranno velocemente per 3 volte per confermare il ripristino alle impostazioni di fabbrica. Successivamente, la macchina si spegnerà automaticamente.

In alternativa procedi con la programmazione manuale del caffè, premendo il tasto lungo o corto e tenendo premuto fino alla lunghezza desiderata in tazza.

Se succede con più tipi di caffè, procedi con la [decalcificazione](#).

Your browser does not support HTML5 video.

Step 4:

Gentile cliente, se necessiti di ulteriore assistenza ti invitiamo a contattarci tramite uno dei nostri canali, comunicando al nostro specialista del caffè il seguente codice come riferimento del test che hai effettuato: **OIN014**

- Scrivici via Whatsapp cliccando [qui](#) - da lunedì a domenica, dalle 8:00 alle 22:00
-