

ATELIER - Risciacquo

Last Modified on 20/09/2023 4:33 pm CEST

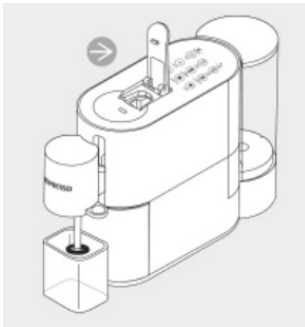
Your browser does not support HTML5 video.

Step 1:

Accendi la macchina, riempi il serbatoio con acqua potabile e posiziona un contenitore di circa 1 L sotto la macchina

Step 2:

Solleva la leva e lasciala aperta, premi uno dei 9 pulsanti e inizieranno a lampeggiare.



Step 3:

L'acqua potrebbe uscire per qualche secondo dal cappuccinatore. La preparazione è ora conclusa

Step 4:

Abbassa la leva, i pulsanti lampeggiano e appena sono fissi indicano che la macchina è pronta per il risciacquo.

Step 5:

Premi il pulsante Lungo per effettuare il risciacquo e ripetere l'operazione 3 volte

Step 6:

Premi il pulsante Hot Foam per pulire i tubo per il vapore
