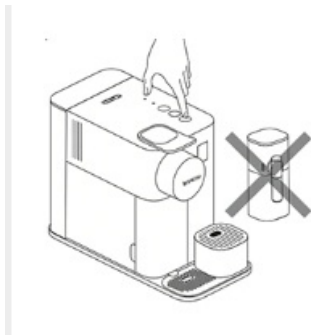


LATTISSIMA ONE - Svuotamento del sistema

Last Modified on 15/09/2023 5:41 pm CEST

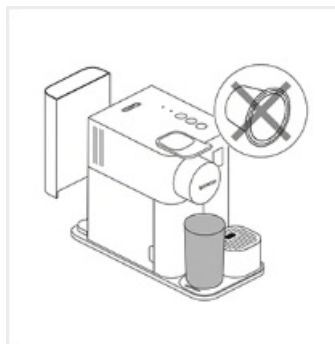
Step 1:

Rimuovi il contenitore del latte e accendi la macchina;



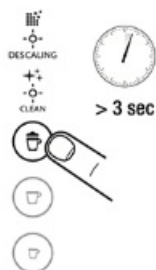
Step 2:

Rimuovi il serbatoio dell'acqua, solleva e abbassa la leva per espellere eventuali capsule usate. Posiziona un contenitore sotto l'erogatore del caffè;



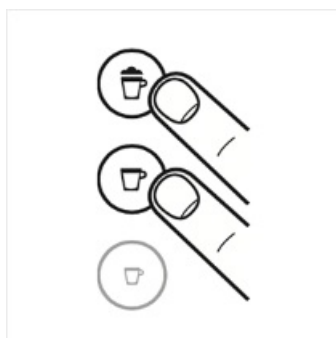
Step 3:

Premi il pulsante bevanda al latte per 3 secondi per entrare in modalità Menù: le spie di decalcificazione e pulizia inizieranno a lampeggiare;



Step 4:

Premi contemporaneamente i pulsanti bevanda al latte e Lungo



Step 5:

Il pulsante della bevanda al latte lampeggia a conferma che la macchina è pronta. Una volta premuto, inizierà lo svuotamento. I pulsanti caffè lampeggiano alternativamente: svuotamento in corso. Quando il processo è terminato, la macchina si spegnerà automaticamente.

La macchina dopo l'operazione si bloccherà per 10 minuti.



N.B. Riporre la macchina in un ambiente freddo può provocare danni da gela al circuito dell'acqua e causare perdite.
