

ATELIER - Svuotamento del sistema

Last Modified on 20/09/2023 4:33 pm CEST

Step 1:

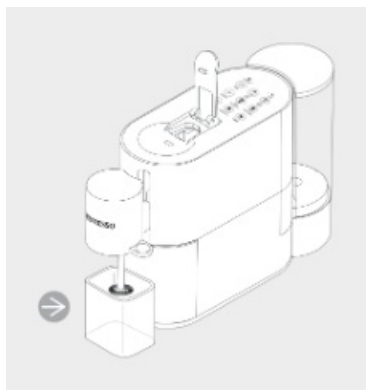
Installa il cappuccinatore. Accendi la macchina tenendo premuto uno dei 9 pulsanti per 1 secondo;

N.B. Il Cappuccinatore deve essere inserito prima di avviare la procedura.



Step 2:

Rimuovi il serbatoio dell'acqua. Solleva la leva per espellere eventuali capsule usate e lasciarla aperta. Posiziona un recipiente (600 ml) sotto la testa di erogazione;



Step 3:

Premere simultaneamente i pulsanti Cold Foam e Ristretto per 3 secondi: ora entrambi i pulsanti lampeggeranno;



Step 4:

Con i pulsanti lampeggianti, la procedura è in corso

N.B. Durante la procedura, dal cappuccinatore potrebbe fuoriuscire del vapore.

Step 5:

Al termina della procedura, entrambi i pulsanti lampeggeranno 3 volte e l'apparecchio si spegnerà automaticamente;

