

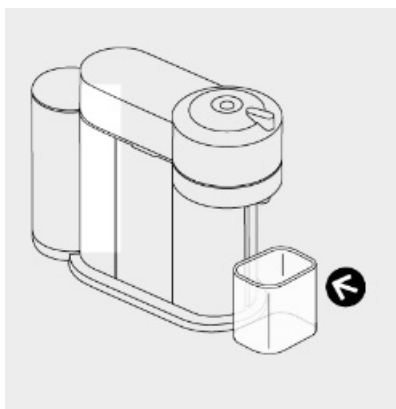
VERTUO POP - Svuotamento del sistema

Last Modified on 20/09/2023 2:53 pm CEST

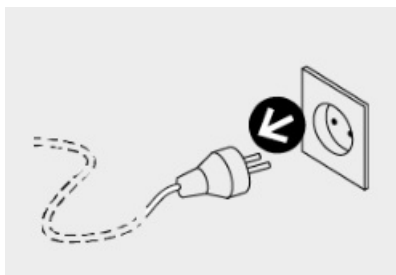
Step 1: Svuota il serbatoio dell'acqua e posizionalo sulla base;



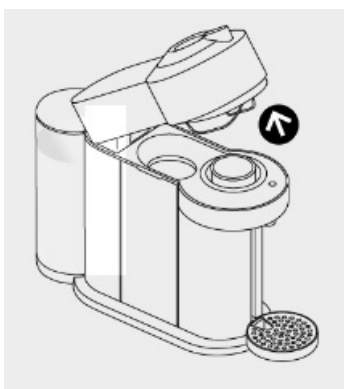
Step 2: Posiziona un contenitore sotto l'erogatore del caffè;



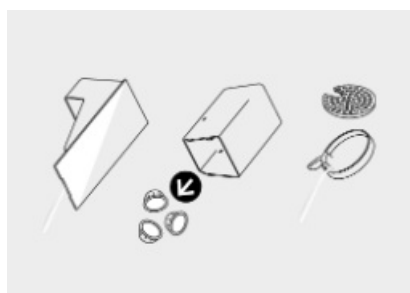
Step 3: Stacca la macchina dalla corrente;



Step 4: Apri la parte superiore della macchina per l'espulsione della capsula usata;



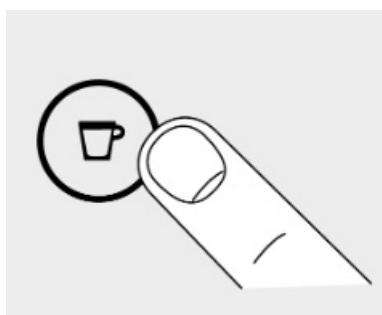
Step 5: Svuota il contenitore delle capsule, il vassoio raccogli gocce e il supporto per la tazza;



Step 6: Chiudi la parte superiore della macchina e gira la leva verso sinistra in posizione di blocco;



Step 7: Tieni premuto il pulsante mentre si collega il cavo dell'alimentazione. Lascia il pulsante non appena la macchina inizia la procedura di svuotamento;



Step 8: Saranno necessari circa 30 secondi per completare lo svuotamento della macchina. La macchina si spegnerà automaticamente quando si sarà svuotata.

ATTENZIONE: presta attenzione mentre colleghi il cavo dell'alimentazione mantenendo premuto il pulsante. Delle

piccole quantità si vapore posso fuoriuscire dalla macchina.

